



EINZELTEIL-LISTEN

RB 02/2017-9

gültig ab / valid from 01.01.2017

SPARE PART LISTS

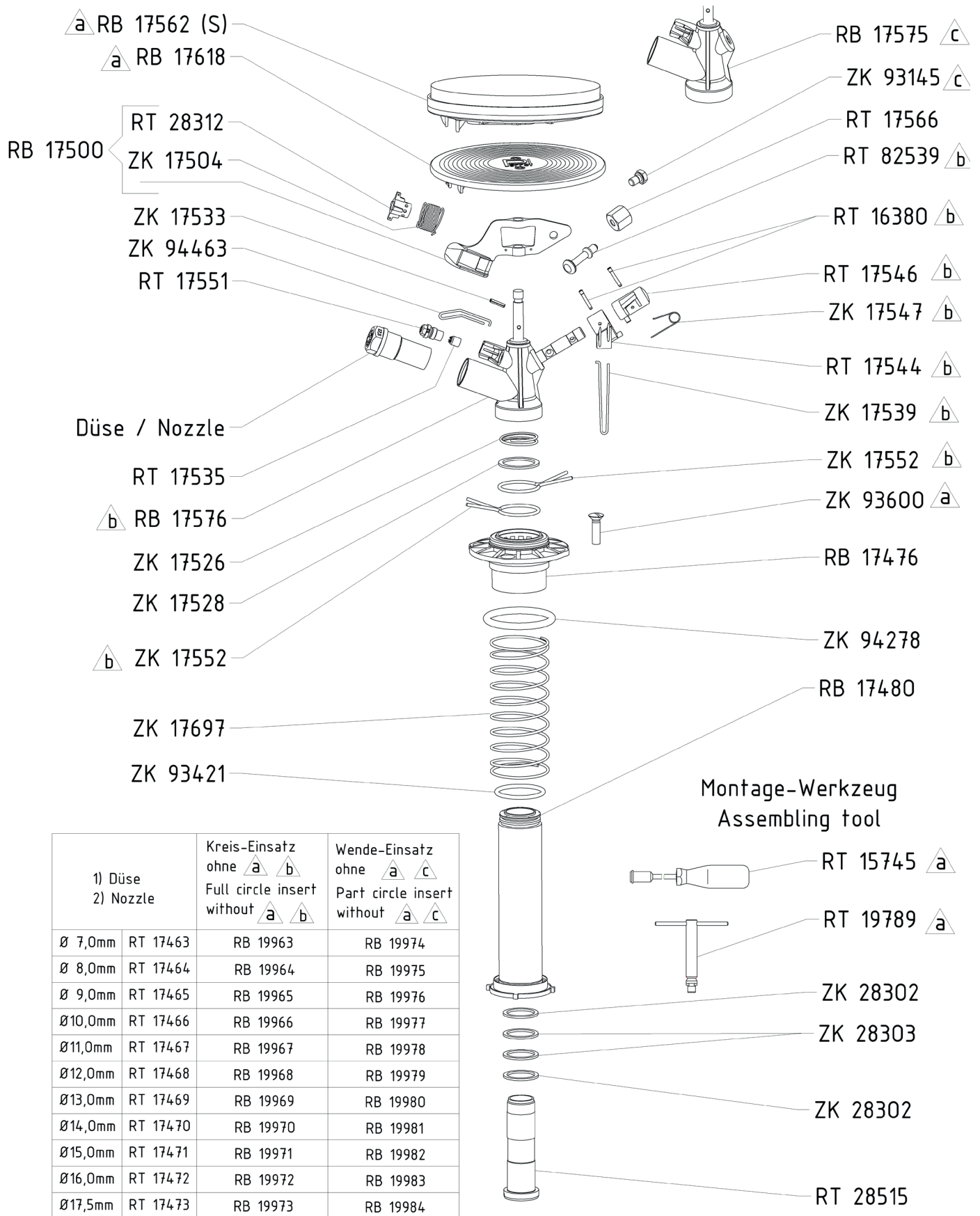
Versenkregnerprogramm Pop-up sprinkler

TRITON-L

**Regnerbau Calw GmbH
Industriestrasse 19-29
D- 75382 Althengstett**

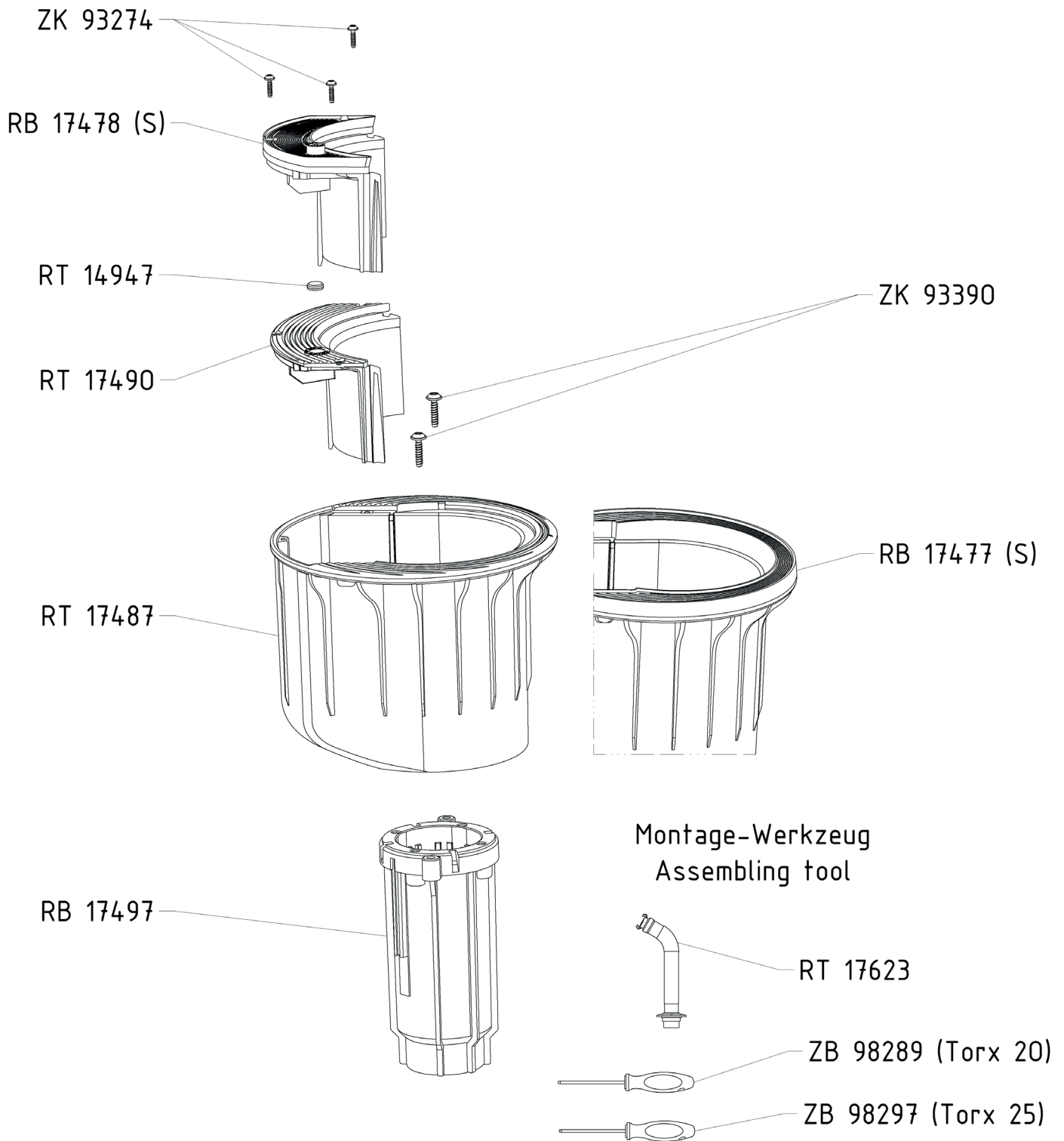
Telefon: +49(0)7051 / /162 0
Telefax: +49(0)7051 / 162 133
E-Mail: perrot@perrot.de
Internet: www.perrot.de

TRITON-L Regnereinsatz / Sprinkler insert

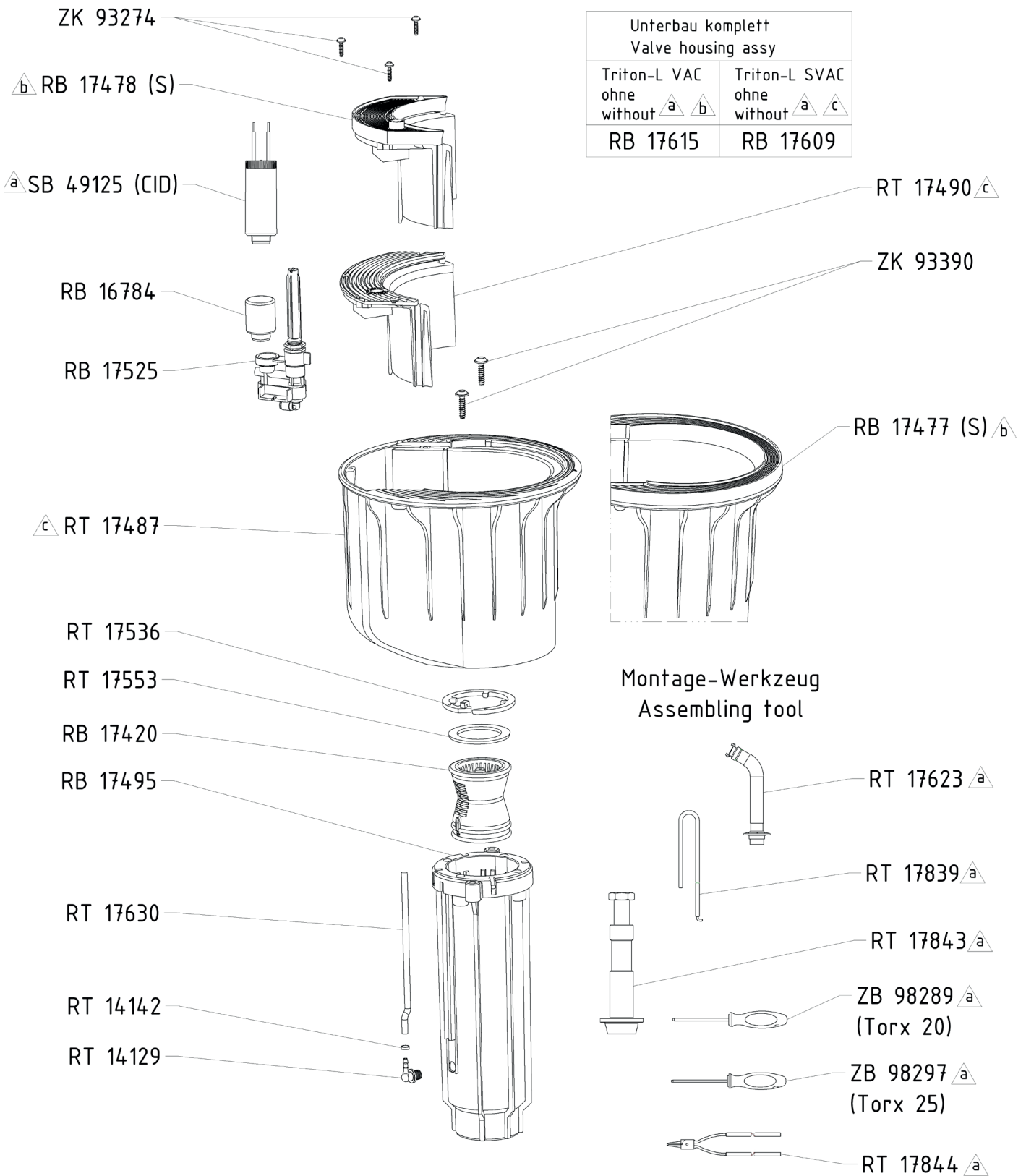


1) Düse 2) Nozzle		Kreis-Einsatz ohne a b Full circle insert without a b	Wende-Einsatz ohne a c Part circle insert without a c
Ø 7,0mm	RT 17463	RB 19963	RB 19974
Ø 8,0mm	RT 17464	RB 19964	RB 19975
Ø 9,0mm	RT 17465	RB 19965	RB 19976
Ø10,0mm	RT 17466	RB 19966	RB 19977
Ø11,0mm	RT 17467	RB 19967	RB 19978
Ø12,0mm	RT 17468	RB 19968	RB 19979
Ø13,0mm	RT 17469	RB 19969	RB 19980
Ø14,0mm	RT 17470	RB 19970	RB 19981
Ø15,0mm	RT 17471	RB 19971	RB 19982
Ø16,0mm	RT 17472	RB 19972	RB 19983
Ø17,5mm	RT 17473	RB 19973	RB 19984

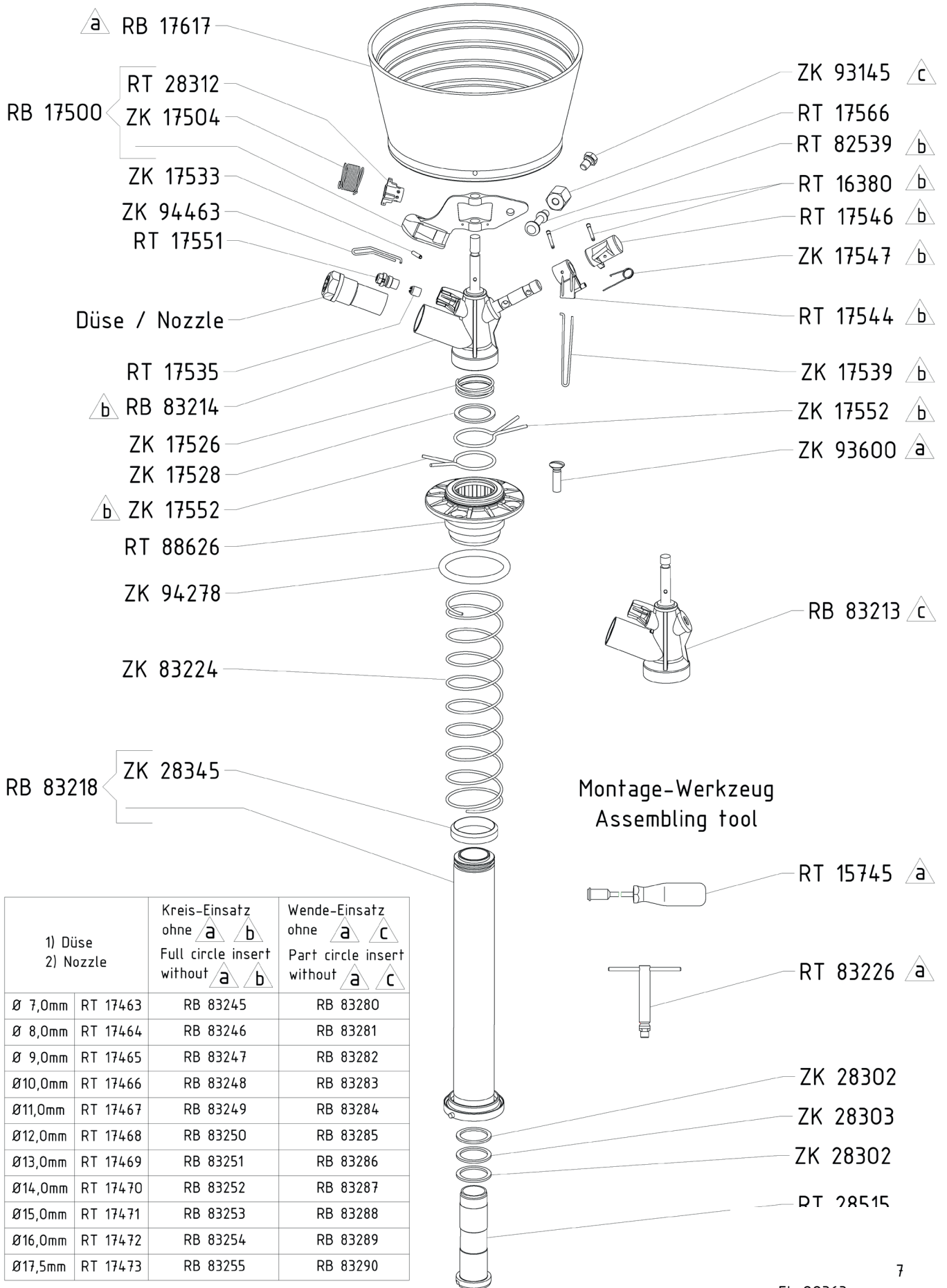
TRITON-L Gehäuse, Unterbau / Cover



TRITON-L VAC/VDE Gehäuse, Unterbau / Cover



TRITON-L TC Regnereinsatz / Sprinkler insert



1) Düse 2) Nozzle		Kreis-Einsatz ohne Full circle insert without	Wende-Einsatz ohne Part circle insert without
Ø 7,0mm	RT 17463	RB 83245	RB 83280
Ø 8,0mm	RT 17464	RB 83246	RB 83281
Ø 9,0mm	RT 17465	RB 83247	RB 83282
Ø10,0mm	RT 17466	RB 83248	RB 83283
Ø11,0mm	RT 17467	RB 83249	RB 83284
Ø12,0mm	RT 17468	RB 83250	RB 83285
Ø13,0mm	RT 17469	RB 83251	RB 83286
Ø14,0mm	RT 17470	RB 83252	RB 83287
Ø15,0mm	RT 17471	RB 83253	RB 83288
Ø16,0mm	RT 17472	RB 83254	RB 83289
Ø17,5mm	RT 17473	RB 83255	RB 83290

EL 00363

7

TRITON-L TC Gehäuse, Unterbau / Cover

RT 14947

ZK 93274

RB 17491

ZK 93390

RB 17488

Montage-Werkzeug
Assembling tool

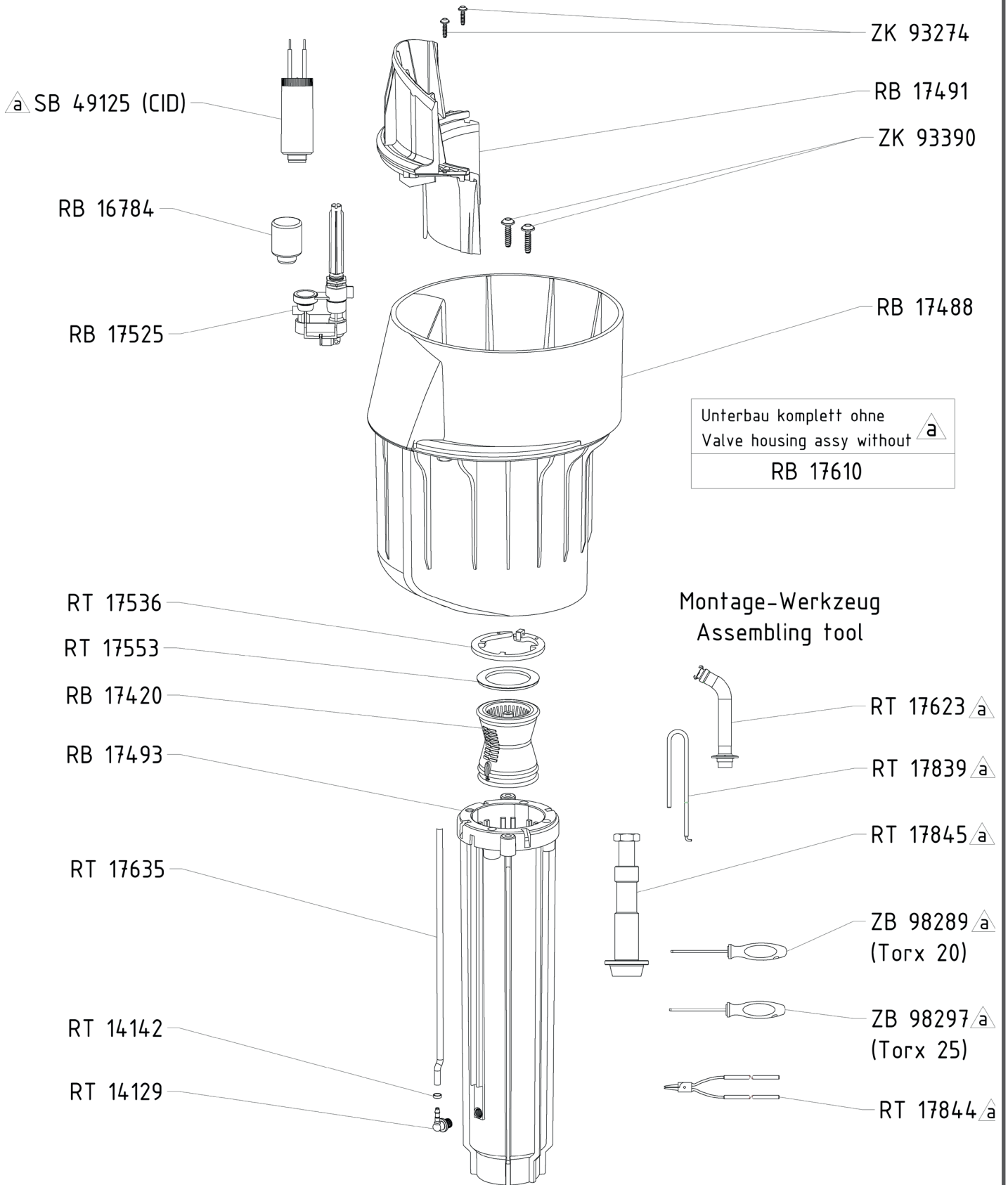
RB 17475

RT 17623

ZB 98289
(Torx 20)

ZB 98297
(Torx 25)

TRITON-L TC-VAC/VDE Gehäuse, Unterbau / Cover



Preisliste / Price List

Art-Nr.	Artikelbeschreibung	Artikelbeschreibung	Preis/Stück Price per unit EURO €
RB16784	LVZE 22 MAGNETSPULE AC	LVZE 22 SOLENOID ASSY AC	47,10
RB17420	VENTILEINSATZ LVZR 22-3 VE	VALVE INSERT LVZR 22-3 VE	37,63
RB17475	TRITON-L TC FÜHRUNGSGEHÄUSE	TRITON-L TC GUIDE HOUSING	36,12
RB17476	TRITON-L FÜHRUNGSFLANSCH	TRITON-L GUIDE FLANGE	17,08
RB17477	TRITON-L S GEHÄUSE KOMPLETT	TRITON-L S HOUSING COMPL.	54,11
RB17478	TRITON-L S SEGMENTDECKEL KOMPLETT	TRITON-L S SEGMENT COVER LID	29,19
RB17480	TRITON-L GLEITROHR KOMPLETT	TRITON-L RISER PIPE COMPL.	37,44
RB17488	TRITON-L TC GEHÄUSE	TRITON-L TC HOUSING	46,27
RB17491	TRITON-L TC SEGMENTDECKEL	TRITON-L TC SEGMENT COVER LID	17,78
RB17493	TRITON-L TC VAC FÜHRUNGSGEHÄUSE	TRITON-L TC VAC GUIDE HOUSING	73,50
RB17495	TRITON-L VAC FÜHRUNGSGEHÄUSE	TRITON-L VAC GUIDE HOUSING	63,14
RB17497	TRITON-L FÜHRUNGSGEHÄUSE	TRITON-L GUIDE HOUSING	32,06
RB17500	LVZR-SCHWINGHEBEL KOMPLETT	LVZR-IMPACT LEVER ASSY	33,60
RB17525	TRITON-L HANDSTEUERUNG MIT ANSCHL.	TRITON-L MANUAL CONTROL W. CONNECT.	28,77
RB17575	LVZR 22-3 KRÜMMER MIT ACHSE	LVZR 22/3-ELBOW + PIN	13,80
RB17576	LVZR 22-3 W KRÜMMER MIT ACHSE	LVZR 22-3W ELBOW + PIN	16,30
RB17562	TRITON-L S DECKEL KOMPLETT MONTIERT	TRITON-L S COVER LID COMPL. ASSY	55,63
RB17609	TRITON-L SVAC UNTERBAU	TRITON-L SVAC VALVE HOUSING ASSY	289,94
RB17610	TRITON-L TC VAC UNTERBAU	TRITON-L TC VAC VALVE HOUSING ASSY	307,37
RB17615	TRITON-L VAC UNTERBAU	TRITON-L SVAC VALVE HOUSING ASSY	240,44
RB17617	TRITON-L TC DECKEL KOMPLETT MONT.	TRITON-L TC COVER LID COMPL. ASSY	61,95
RB17618	TRITON-L DECKEL SCHWARZ KOMPL. MON.	TRITON-L COVER LID COMPL. ASSY BLACK	26,60
RB19963	TRITON-L 7,0 MM/EINSATZ	TRITON-L 7,0 MM/INSERT	186,29
RB19964	TRITON-L 8,0 MM/EINSATZ	TRITON-L 8,0 MM/INSERT	186,29
RB19965	TRITON-L 9,0 MM/EINSATZ	TRITON-L 9,0 MM/INSERT	186,29
RB19966	TRITON-L 10,0 MM/EINSATZ	TRITON-L 10,0 MM/INSERT	186,29
RB19967	TRITON-L 11,0 MM/EINSATZ	TRITON-L 11,0 MM/INSERT	186,29
RB19968	TRITON-L 12,0 MM/EINSATZ	TRITON-L 12,0 MM/INSERT	186,29
RB19969	TRITON-L 13,0 MM/EINSATZ	TRITON-L 13,0 MM/INSERT	186,29
RB19970	TRITON-L 14,0 MM/EINSATZ	TRITON-L 14,0 MM/INSERT	186,29
RB19971	TRITON-L 15,0 MM/EINSATZ	TRITON-L 15,0 MM/INSERT	186,29
RB19972	TRITON-L 16,0 MM/EINSATZ	TRITON-L 16,0 MM/INSERT	186,29
RB19973	TRITON-L 17,5 MM/EINSATZ	TRITON-L 17,5 MM/INSERT	186,29
RB19974	TRITON-L W 7,0 MM/EINSATZ	TRITON-L W 7,0 MM/INSERT	219,58
RB19975	TRITON-L W 8,0 MM/EINSATZ	TRITON-L W 8,0 MM/INSERT	219,58
RB19976	TRITON-L W 9,0 MM/EINSATZ	TRITON-L W 9,0 MM/INSERT	219,58
RB19977	TRITON-L W 10,0 MM/EINSATZ	TRITON-L W 10,0 MM/INSERT	219,58
RB19978	TRITON-L W 11,0 MM/EINSATZ	TRITON-L W 11,0 MM/INSERT	219,58
RB19979	TRITON-L W 12,0 MM/EINSATZ	TRITON-L W 12,0 MM/INSERT	219,58
RB19980	TRITON-L W 13,0 MM/EINSATZ	TRITON-L W 13,0 MM/INSERT	219,58
RB19981	TRITON-L W 14,0 MM/EINSATZ	TRITON-L W 14,0 MM/INSERT	219,58
RB19982	TRITON-L W 15,0 MM/EINSATZ	TRITON-L W 15,0 MM/INSERT	219,58
RB19983	TRITON-L W 16,0 MM/EINSATZ	TRITON-L W 16,0 MM/INSERT	219,58
RB19984	TRITON-L W 17,5 MM/EINSATZ	TRITON-L W 17,5 MM/INSERT	219,58
RB83213	RVR 22-3 KRÜMMER MIT ACHSE	RVR 22/3-ELBOW WITH AXLE	16,82
RB83214	RVR 22-3W KRÜMMER MIT ACHSE	RVR 22-3W ELBOW WITH AXLE	20,86
RB83218	RVR 22-3 GLEITROHR KOMPLETT	RVR 22-3 SLIDING PIPE COMPLETE	116,13
RB83245	RVR 22-1/3 7 MM EINSATZ	RVR 22-1/3 7 MM SPRINKLER INSERT	267,90
RB83246	RVR 22-1/3 8 MM EINSATZ	RVR 22-1/3 8 MM SPRINKLER INSERT	267,90
RB83247	RVR 22-1/3 9 MM EINSATZ	RVR 22-1/3 9 MM SPRINKLER INSERT	267,90
RB83248	RVR 22-1/3 10 MM EINSATZ	RVR 22-1/3 10 MM SPRINKLER INSERT	267,90
RB83249	RVR 22-1/3 11 MM EINSATZ	RVR 22-1/3 11 MM SPRINKLER INSERT	267,90
RB83250	RVR 22-1/3 12 MM EINSATZ	RVR 22-1/3 12 MM SPRINKLER INSERT	267,90
RB83251	RVR 22-1/3 13 MM EINSATZ	RVR 22-1/3 13 MM SPRINKLER INSERT	267,90
RB83252	RVR 22-1/3 14 MM EINSATZ	RVR 22-1/3 14 MM SPRINKLER INSERT	267,90
RB83253	RVR 22-1/3 15 MM EINSATZ	RVR 22-1/3 15 MM SPRINKLER INSERT	267,90
RB83254	RVR 22-1/3 16 MM EINSATZ	RVR 22-1/3 16 MM SPRINKLER INSERT	267,90

Preisliste / Price List

Art-Nr.	Artikelbeschreibung	Artikelbeschreibung	Preis/Stück Price per unit EURO €
RB83255	RVR 22-1/3 17,5 MM EINSATZ	RVR 22-1/3 17,5 MM SPRINKLER INSERT	267,90
RB83280	RVR 22-3W 7 MM EINSATZ	RVR 22-3W 7 MM SPRINKLER INSERT	294,74
RB83281	RVR 22-3W 8 MM EINSATZ	RVR 22-3W 8 MM SPRINKLER INSERT	294,74
RB83282	RVR 22-3W 9 MM EINSATZ	RVR 22-3W 9 MM SPRINKLER INSERT	294,74
RB83283	RVR 22-3W 10 MM EINSATZ	RVR 22-3W 10 MM SPRINKLER INSERT	294,74
RB83284	RVR 22-3W 11 MM EINSATZ	RVR 22-3W 11 MM SPRINKLER INSERT	294,74
RB83285	RVR 22-3W 12 MM EINSATZ	RVR 22-3W 12 MM SPRINKLER INSERT	294,74
RB83286	RVR 22-3W 13 MM EINSATZ	RVR 22-3W 13 MM SPRINKLER INSERT	294,74
RB83287	RVR 22-3W 14 MM EINSATZ	RVR 22-3W 14 MM SPRINKLER INSERT	294,74
RB83288	RVR 22-3W 15 MM EINSATZ	RVR 22-3W 15 MM SPRINKLER INSERT	294,74
RB83289	RVR 22-3W 16 MM EINSATZ	RVR 22-3W 16 MM SPRINKLER INSERT	294,74
RB83290	RVR 22-3W 17,5 MM EINSATZ	RVR 22-3W 17,5 MM SPRINKLER INSERT	294,74
RT14129	WINKELSCHLAUCHTÜLLE-D=6MM, G=1/8"	ANGLE HOSE TAIL D=6MM, G= 1/8"	1,05
RT14142	SCHLAUCHBUCHSE/WINKELSCH.TÜLLE	HOSE BUSHING/ANGLE HOSE TAIL	1,00
RT14947	STOPFEN SICHERUNG HANDSTEUERUNG	RETAINNG PLUG MANUAL CONTROL	2,50
RT15745	LVZA/LVZE 22-MONTAGESCHLÜSSEL	LVZA/LVZE-22 ASSEMBLY KEY	33,60
RT16380	SCHALTSTIFT ZK/ZR/ZB/ZM/ZL	CONTROL PIN ZK/ZR/ZB/ZM/ZL	1,34
RT17463	TRITON-L/LVZR 22-3 W-DÜSE 7,0 MM	TRITON-L/LVZR 22-3 W NOZZLE 7,0 MM	2,69
RT17464	TRITON-L/LVZR 22-3 W-DÜSE 8,0 MM	TRITON-L/LVZR 22-3 W NOZZLE 8,0 MM	2,69
RT17465	TRITON-L/LVZR 22-3 W-DÜSE 9,0 MM	TRITON-L/LVZR 22-3 W NOZZLE 9,0 MM	2,69
RT17466	TRITON-L/LVZR 22-3 W-DÜSE 10,0 MM	TRITON-L/LVZR 22-3 W NOZZLE 10,0 MM	2,69
RT17467	TRITON-L/LVZR 22-3 W-DÜSE 11,0 MM	TRITON-L/LVZR 22-3 W NOZZLE 11,0 MM	2,69
RT17468	TRITON-L/LVZR 22-3 W-DÜSE 12,0 MM	TRITON-L/LVZR 22-3 W NOZZLE 12,0 MM	2,69
RT17469	TRITON-L/LVZR 22-3 W-DÜSE 13,0 MM	TRITON-L/LVZR 22-3 W NOZZLE 13,0 MM	2,69
RT17470	TRITON-L/LVZR 22-3 W-DÜSE 14,0 MM	TRITON-L/LVZR 22-3 W NOZZLE 14,0 MM	2,69
RT17471	TRITON-L/LVZR 22-3 W-DÜSE 15,0 MM	TRITON-L/LVZR 22-3 W NOZZLE 15,0 MM	2,69
RT17472	TRITON-L/LVZR 22-3 W-DÜSE 16,0 MM	TRITON-L/LVZR 22-3 W NOZZLE 16,0 MM	2,69
RT17473	TRITON-L/LVZR 22-3 W-DÜSE 17,5 MM	TRITON-L/LVZR 22-3 W NOZZLE 17,5 MM	2,69
RT17487	TRITON-L GEHÄUSE	TRITON-L HOUSING	27,23
RT17490	TRITON-L SEGMENTDECKEL	TRITON-L SEGMENT COVER	5,32
RT17535	LVZR-GLEICHRICHTER	LVZR-FLOW STRAIGHTENER	0,92
RT17536	SICHERINGSRING LVZR 22-2V/VE	RETAINING RING LVZR 22-2V/VE	1,19
RT17544	LVZE/LVZK/LVZR-SCHALTFEDERLAGER	LVZE/LVZK/LVZR SPRING BEARING	3,15
RT17546	LVZE/LVZK/LVZR-SCHALTWALZE	LVZE/LVZK/LVZR-CONTROL BURREL	3,68
RT17551	LVZR 22-3 TREIBDÜSE 5,0 MM	LVZR 22-3 NOZZLE 5,0 MM	2,69
RT17553	DRUCKSCHEIBE LVZR 22-3V/VE	SHIM LVZR 22-3V/VE	7,35
RT17566	GEWICHT LVZR 22-3/TRITON-L	WEIGHT LVZR 22-3/TRITON-L	2,18
RT17623	SPÜLEINSATZ LVZR22-2/3	LVZR 22-2/3 FLUSHING EQUIPEMENT	138,11
RT17630	PA FORMROHR / TRITON-L	PA-PIPE / TRITON-L	3,50
RT17635	PA FORMROHR / TRITON-L TC	PA-PIPE / TRITON-L TC	3,92
RT17839	AUSBAUHAKEN-SICHER. LVZR 22-3V	HOOK LVZR 22-3V	15,05
RT17843	VENTILHEBER LVZR 22-2V	LVZR 22-V VALVE PROOF HAND	80,43
RT17844	ZANGE-SICHERUNGSRING LVZR22-3V	LVZR 22-2V SNAP RING TOOL	82,39
RT17845	VENTILHEBER RVR 22-1/3 V	RVR 22-1/3V VALVE PROOF HAND	115,85
RT19789	ZM/LVZR 22-3 MONTAGESCHLÜSSEL	ZM/LVZR 22-3 ASSEMBLING-KEY	38,85
RT28312	LVZR-FEDERLAGER	LVZR-SPRING BEARING	2,48
RT28515	LVZR-ROHRACHSE	LVZR-PIPE AXLE	24,85
RT82539	LVZE-FANGBOLZEN FÜR DÜSE	LVZE SEKTOR BOLT FOR NOZZLE	4,83
RT83226	RVR 22-3 MONTAGESCHLÜSSEL	RVR 22-3 ASSEMBLING-KEY	55,23
RT88626	FÜHRUNGSFLANSCH MIT STÜTZRING	GUIDE FLANGE W. PROTECTION RING	27,44
SB49125	CID	CID	Anfrage Request
ZB98289	SCHRAUBENDREHER TORX 20IP	TORX KEY 20 IP	18,90
ZB98297	SCHRAUBENDREHER TORX 25IP	TORX KEY 25 IP	18,90
ZK17504	ZR-DREHFEDER DRAHT=1,3 MM	ZR-TORSION SPRING 1,3 MM	2,00
ZK17526	ZR-LAGERFEDER DRAHT=2,2 MM	ZR-BEARING SPRING 2,2 MM	1,41
ZK17528	ZR-DICHTUNG Z.LAGERFEDER PTFE	SEAL F. BEARING SPRING	1,83
ZK17533	3x16 SPIR.SPANNSTIFT EDELST.	3x16 PIN STAINL.STEEL	0,53

Preisliste / Price List

Art-Nr.	Artikelbeschreibung	Artikelbeschreibung	Preis/Stück Price per unit EURO €
ZK17539	ZR/ZM-SCHENKELFEDER DRAHT=2,0 MM	ZR/ZM-LEG SPRING 2,0 MM	1,94
ZK17547	SCHALTFEDER DRAHT=0,85 MM	TRIP SPRING BEARING LEVER = 0,85 MM	1,35
ZK17552	ZR/ZL/ZM-FEDERANSCHLAG D=3,0 MM	ZR/ZL/ZM-SPRING STOP 3,0 MM	1,54
ZK17697	TRITON-L DRUCKFEDER Ø=2,5 MM	TRITON PRESSURE SPRING Ø=2,5 MM	1,72
ZK28302	ZL/ZM-DICHTUNG VU 36x28,7x2MM	SEAL VU 36x28,7x2 MM	1,24
ZK28303	ZL/ZM-DICHTUNG PTFE36x28,7x2MM	SEAL PTFE 36x28,7x2 MM	1,56
ZK28345	LVZL/R-DICHTRING Z.GLEITROHR	SEAL F.SKIDING TUBE	1,33
ZK83224	LVZR/RVR-DRUCKFEDER DRAHT=2,5 MM	LVZR/RVR-PRESSURE SPRING 2,5 MM	8,45
ZK93145	M 8x12 DIN 933-VA SKT	M 8x12 DIN 933-VA SKT	0,60
ZK93274	4,0 x 16 REKU LINSENKOPF/TX/A2	4,0 x 16 REKU OVAL SCREW/TX/A2	0,53
ZK93390	6,0 x 25 REKU LINSENKOPF/TX/ A2	6,0 x 25 REKU OVAL SCREW/TX/ A2	1,20
ZK93421	O-RING D= 44x4,0 MM	O-RING D= 44x4,0 MM	0,53
ZK93600	M 8x30 DIN964-VA	M 8x30 DIN964-VA	0,58
ZK94278	O-RING D=60x7,0 MM	O-RING DIA =60x7,0 MM	3,26
ZK94463	LVZR 22-3 STRAHLSTÖRER	LVZR 22-3 JET DEFLECTOR	1,30

Notizen / Notes



UNSER LIEFERPROGRAMM

OUR SALES PROGRAM

Regner	für die Landwirtschaft, Forstwirtschaft, Gartenbau, Baumschulen und Sportanlagen.
Vesenk-regner	für Sportplätze, Golfanlagen, Tennisplätze, Reitanlagen und Pferderennbahnen, öffentliches Grün und Hausgärten
Kardan-Kupplungen	für Rohre und Formteile aus Stahl verzinkt und Edelstahl (Material 1.4404)
Umweltschutz	Beregnungssysteme für die Staubbinding auf Schüttguthalden, Umschlagplätzen, Recyclingplätzen und Verkehrsflächen. Bedüsungsanlagen für die Staubbinding auf Förderbänder und Reclaimer und Schiffsentlader Entsorgung von Enteiserabwässer mittels Verregnung

Sprinklers	for agriculture, horticulture, forestry, tree nurseries and sports fields
Pop-up sprinklers	for sports fields, golf courses, tennis courts, horse race tracks, riding facilities, public greens and private gardens
Cardan Couplings	for pipes and fittings made of galvanized steel and stainless steel (material 1.4404)
Environmental protection	Irrigation systems for dust suppression on stock piles, recycling yards, bulk handling and traffic circulation areas. Spraying systems for dust suppression on conveyor beltsand, Stacker and reclaimer Disposal of de-icing effluents by irrigation