

EINZELTEIL-LISTEN

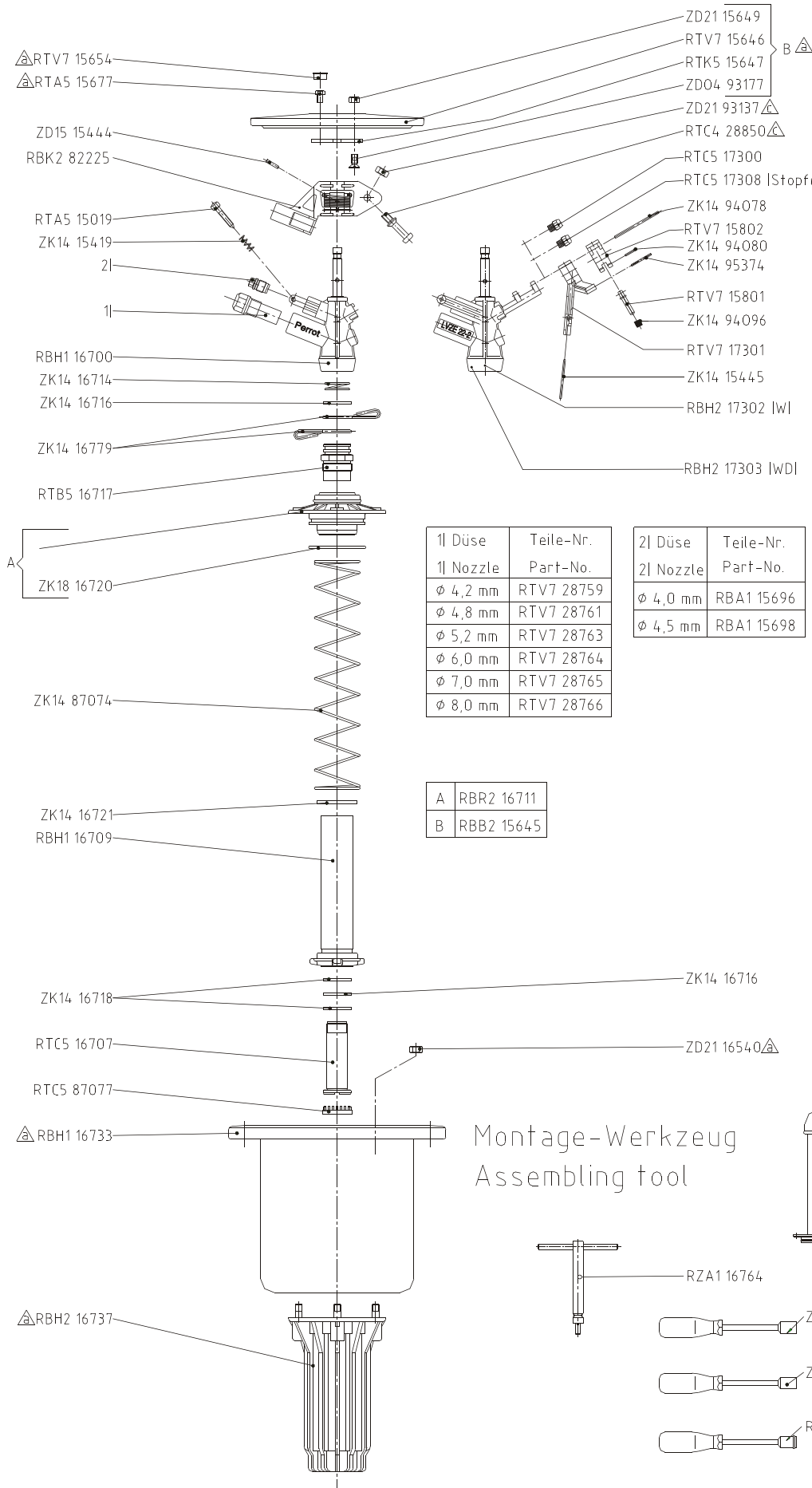
SPARE-PARTS-LISTS

Für das
Versenkregnerprogramm

For
pop-up-sprinklers

LV ZE

LVZE 22-1 / L VZE22-2W / WD



LVZE 22-1

Düsenø	Kreis-Einsatz ohne
Nozzleø	Full circle insert without
ø 4,2x4,0x3,0	RBK5 16 668
ø 4,8x4,0x3,0	RBK5 16 669
ø 5,2x4,0x3,0	RBK5 16 670
ø 6,0x4,0x3,0	RBK5 16 671
ø 7,0x4,5x3,0	RBK5 16 672
ø 8,0x4,5x3,0	RBK5 16 673

1l Düse	Teile-Nr.
1l Nozzle	Part-No.
ø 4,2 mm	RTV7 28759
ø 4,8 mm	RTV7 28761
ø 5,2 mm	RTV7 28763
ø 6,0 mm	RTV7 28764
ø 7,0 mm	RTV7 28765
ø 8,0 mm	RTV7 28766

2l Düse	Teile-Nr.
2l Nozzle	Part-No.
ø 4,0 mm	RBA1 15696
ø 4,5 mm	RBA1 15698

LVZE 22-2W

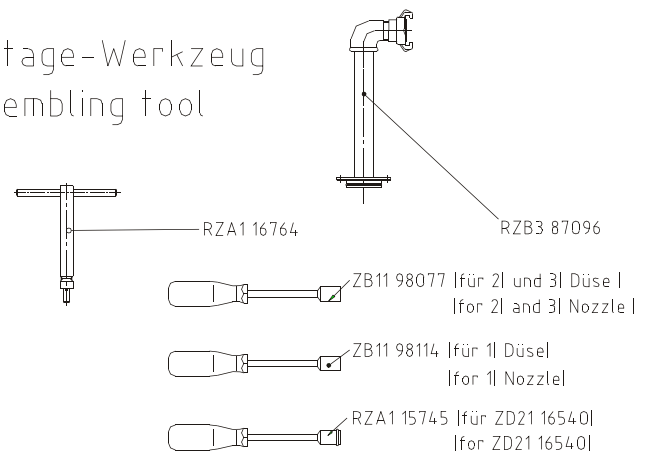
Düsenø	Wende-Einsatz ohne
Nozzleø	Part circle insert without
ø 4,2x4,0	RBK5 17 247
ø 4,8x4,0	RBK5 17 246
ø 5,2x4,0	RBK5 17 245
ø 6,0x4,0	RBK5 17 244
ø 7,0x4,5	RBK5 17 243
ø 8,0x4,5	RBK5 17 242

A	RBR2 16711
B	RBB2 15645

LVZE 22-2WD

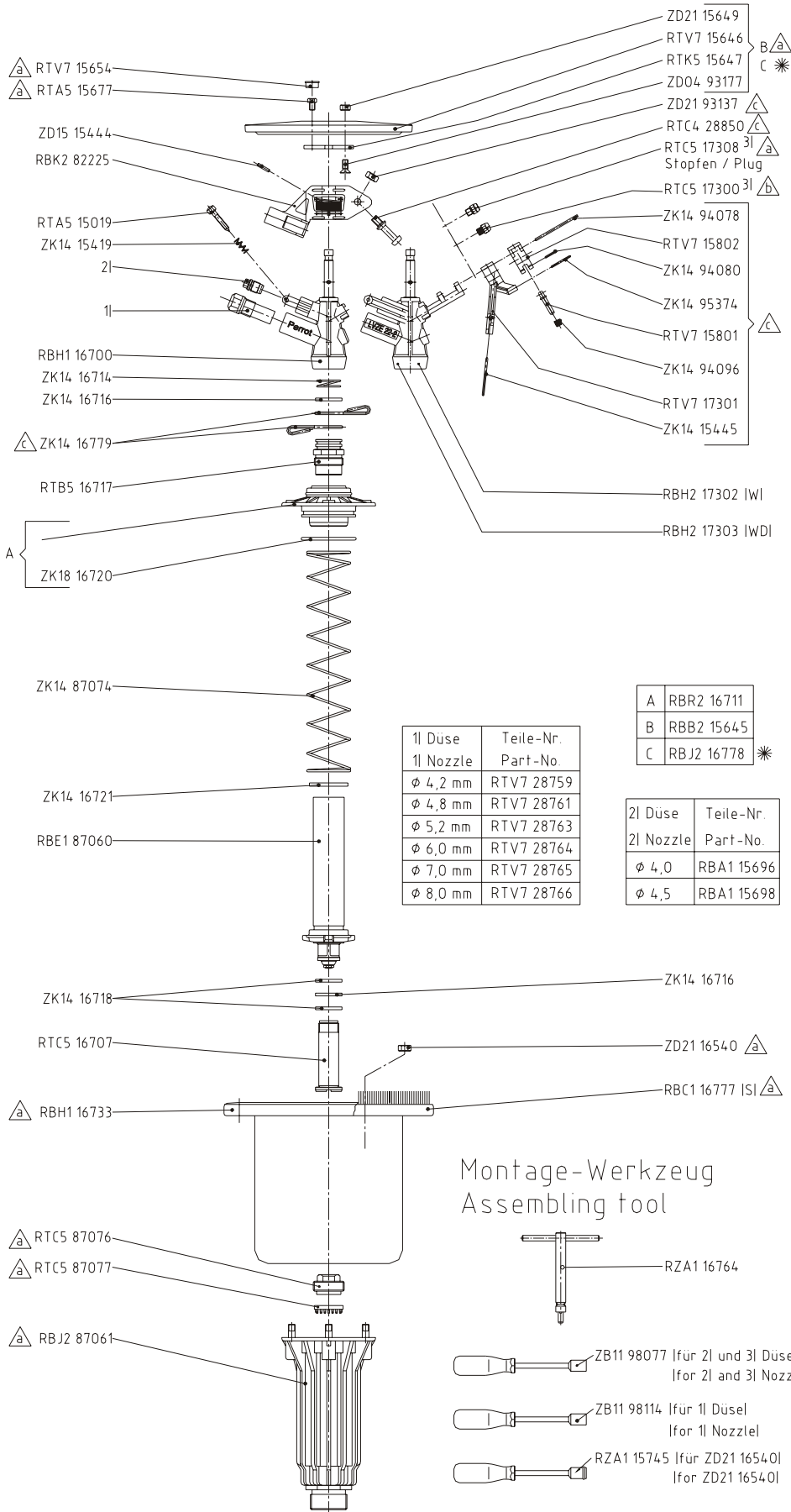
Düsenø	Wende-Einsatz ohne
Nozzleø	Part circle insert without
ø 4,2x4,0x4,2	RBK5 17 241
ø 4,8x4,0x4,2	RBK5 17 240
ø 5,2x4,0x4,2	RBK5 17 239
ø 6,0x4,0x4,2	RBK5 17 238
ø 7,0x4,5x4,2	RBK5 17 237
ø 8,0x4,5x4,2	RBK5 17 236

Montage-Werkzeug
Assembling tool



Stand: 03.08.2011
ERV9 00328

LVZE 22-1 H / -2 WH / -2 WDH



LVZE 22-1H	
Düsenø	Kreis-Einsatz ohne
Nozzleø	Full circle insert without
ø4,2x4,0x3,0	RBK5 87 006
ø4,8x4,0x3,0	RBK5 87 007
ø5,2x4,0x3,0	RBK5 87 008
ø6,0x4,0x3,0	RBK5 87 009
ø7,0x4,5x3,0	RBK5 87 010
ø8,0x4,5x3,0	RBK5 87 011

LVZE 22-2WH	
Düsenø	Wende-Einsatz ohne
Nozzleø	Part circle insert without
ø 4,2x4,0	RBK5 17 399
ø 4,8x4,0	RBK5 17 398
ø 5,2x4,0	RBK5 17 397
ø 6,0x4,0	RBK5 17 396
ø 7,0x4,5	RBK5 17 395
ø 8,0x4,5	RBK5 17 394

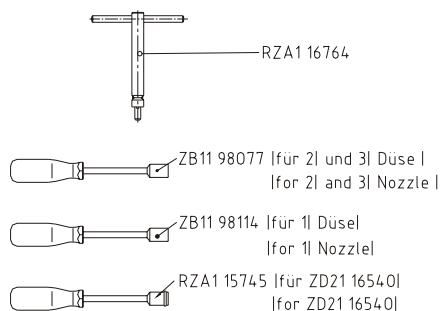
LVZE 22-2WDH	
Düsenø	Wende-Einsatz ohne
Nozzleø	Part circle insert without
ø4,2x4,0x4,2	RBK5 17 235
ø4,8x4,0x4,2	RBK5 17 234
ø5,2x4,0x4,2	RBK5 17 233
ø6,0x4,0x4,2	RBK5 17 232
ø7,0x4,5x4,2	RBK5 17 231
ø8,0x4,5x4,2	RBK5 17 230

1l Düse	Teile-Nr.
1l Nozzle	Part-No.
ø 4,2 mm	RTV7 28759
ø 4,8 mm	RTV7 28761
ø 5,2 mm	RTV7 28763
ø 6,0 mm	RTV7 28764
ø 7,0 mm	RTV7 28765
ø 8,0 mm	RTV7 28766

A	RBR2 16711
B	RBB2 15645
C	RBJ2 16778 *

2l Düse	Teile-Nr.
2l Nozzle	Part-No.
ø 4,0	RBA1 15696
ø 4,5	RBA1 15698

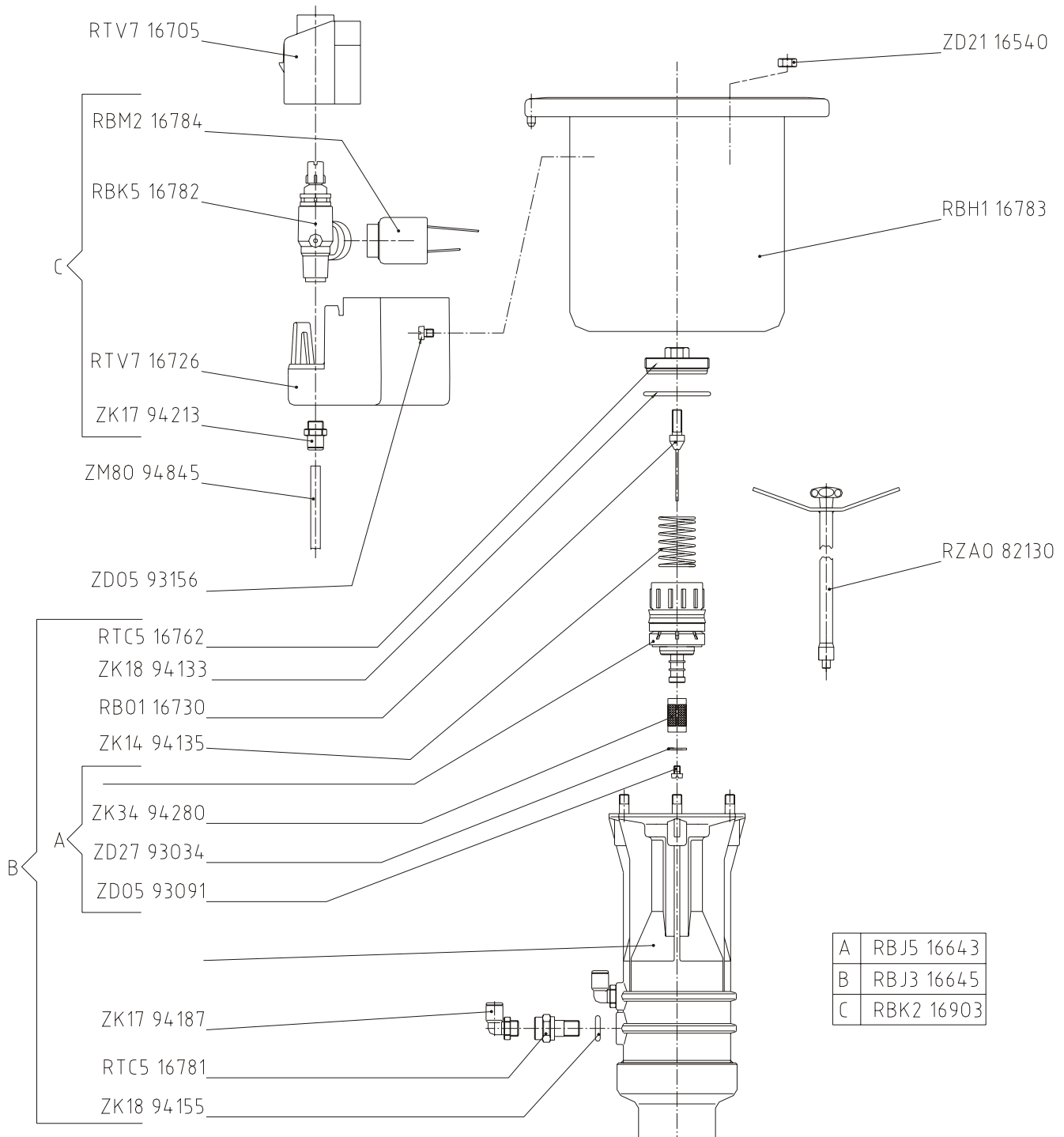
Montage-Werkzeug
Assembling tool



*Gehäusedeckel mit Rasen nur montiert lieferbar
Cover with artificial-grass only as assy available

Stand: 03.08.2011
ERV9 00329

LVZE 22-1 V AC Gehäuse, Unterbau / Cover



Stand: 26.05.2011
ERV9 00317

UNSER LIEFERPROGRAMM

Regner	für die Landwirtschaft, Forstwirtschaft, Gartenbau, Baumschulen und Umwelttechnik
Versenkregner	für Sport-, Tennis- und Golfanlagen, öffentliches Grün und Hausgärten
Gartenregner	Kreis-, Wende- und Viereckregner für den anspruchsvollen Garten
PE-Kupplungen	für PE-Erdleitungen
Kardan-Kupplung	für Rohre und Formteile aus Stahl verzinkt und Edelstahl (Material 1.4404)

OUR SALES PROGRAMM

Sprinklers	for agriculture, horticulture, forestry, tree nurseries and environment protection
Pop-up-sprinklers	for sportfields, tennis courts, golf courses, public greens and private gardens
Garden sprinklers	full and part circle sprinklers as well as quadrangle sprinklers for fastidious gardens
PE-couplings	for PE-pipes
Cardan couplings	for pipes and fittings made of galvanized steel and stainless steel (material 1.4404)