

- Fördermenge bis 9,0 m³/h
- Förderhöhe bis 7,5 m
- EDELSTAHL / GFK
- offenes Laufrad

Hauptmerkmale

- alle Hauptkomponenten aus Edelstahl
- Festkörpergröße bis Ø 10 mm
- Gleitringdichtung in Ölvorlage (pumpenseitig)
- zusätzlicher Wellendichtring (motorseitig)
- keramisch beschichtete Wellenschutzhülse
- serienmäßiger Rückflussverhinderer (OPTIMA M/MA)
- dauerbetriebsfest auch im teilüberspülten Zustand

Einsatzgebiete

- Entsorgung von Schmutzwasser
- Trockenlegung von Kellern und Garagen
- Entleerung von Pumpenschächten und Behältern für Sickerwasser und Regenwasser
- Entsorgung von Grauwasser aus Waschmaschinen, Spülmaschinen und Duschen

Technische Merkmale

Förderdaten

Fördermedium:	Schmutzwasser klares Wasser (OPTIMA MS)
Temperatur:	max. 50°C
Eintauchtiefe:	max. 5 m
Festkörpergröße:	max. 10 mm

Konstruktion

Laufрад:	offenes Mehrschaufelrad
Wellendichtung:	Gleitringdichtung in Ölvorlage mit zusätzlichem Wellendichtring
Lagerung:	abgedichtete Kugellager

Anschlussmaße

Druckstutzen:	1 1/4"IG
---------------	----------

Werkstoffe

Außengehäuse:	Edelstahl 1.4301
Pumpengehäuse:	Edelstahl 1.4301
Saugkorb:	Edelstahl 1.4301
Laufрад:	Kunststoff, GFK
Pumpenwelle:	Edelstahl 1.4305
Wellenschutzhülse:	Edelstahl 1.4305 mit Keramikbeschichtung
Gleitringdichtung:	<u>Kohle/Keramik</u>
O-Ringe:	NBR
Wellendichtring:	NBR
Dichtungsträger:	Edelstahl 1.4301
Lagerträger:	Aluminium
Kabeleinführung:	Kunststoff, GFK

Kabel

OPTIMA M/MA:	10 m-Netzkabel H05RN-F mit Schukostecker
OPTIMA MS:	5 m-Netzkabel H05RN-F mit Schukostecker

Motor

Wechselstromversion:	1~230V ± 10 %, 50 Hz, ISO F, 2-polig
Schutzart:	IP 68
Dauerbetrieb:	auch im teilüberspülten Zustand möglich

Motorschutz

Wechselstromversion: integrierter Thermoschutzschalter

Lieferumfang

OPTIMA M:	Tauchmotorpumpe mit 10 m-Netzkabel, Schukostecker und separatem Rückflussverhinderer
OPTIMA MA:	Tauchmotorpumpe mit 10 m-Netzkabel, Schukostecker, Schwimmerschalter und separatem Rückflussverhinderer
OPTIMA MS:	Tauchmotorpumpe mit 5 m-Netzkabel, Schukostecker und Magnet-Schwimmerschalter für enge Schächte



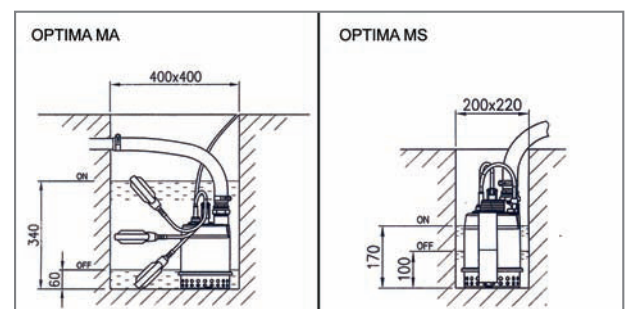
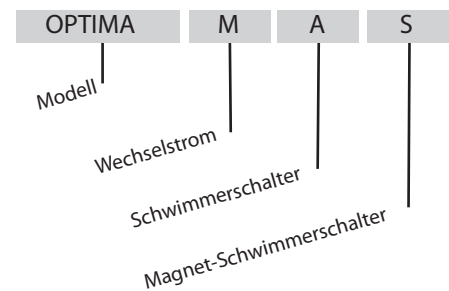
OPTIMA MA



OPTIMA MS

OPTIMA M
mit Flachsaugvorrichtung

Typenschlüssel



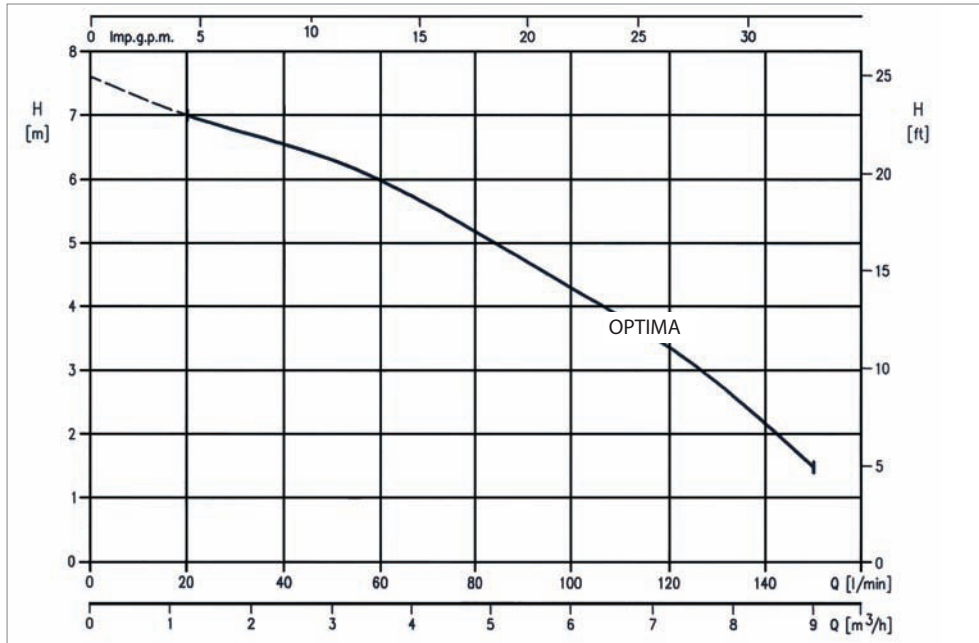
- Fördermenge bis 9,0 m³/h
- Förderhöhe bis 7,5 m
- EDELSTAHL / GFK
- offenes Laufrad



Technische Daten

Type	Leistung kW	Leistungsaufnahme kW	Kondensator μ F	Stromaufnahme A	Anschluss IG	Korngröße mm
Wechselstrom						
1~230V		1~230V	1~230V	1~230V		max.
OPTIMA M	0,25	0,43	8,0	1,9	1 1/4"	10
OPTIMA MA	0,25	0,43	8,0	1,9	1 1/4"	10
OPTIMA MS	0,25	0,43	8,0	1,9	1 1/4"	10

Kennlinie



Preise

Wechselstrom (1~230V)				
Type	Leistung kW	Gewicht kg	Artikel-Nr.	Preis EUR
OPTIMA M	0,25	4,7	1751008300	200,00
OPTIMA MA	0,25	4,9	1751108300	211,00
OPTIMA MS	0,25	5,1	1752100000	230,00

Sonderausführungen

Ölbeständige Ausführung - mit ölfestem Schwimmerschalter, Typ N - mit ölfestem Kabel H07BQ-F, 3x1,5 mm ² für Optima MA	Artikel-Nr. 6000001183 + 6000001169	Mehrpreis EUR 159,00
Gleitringdichtung Ausführung mit SIC/SIC-Laufflächen - besonders verschleißfest bei abrasiven Bestandteilen im Fördermedium für Optima M/MA	Artikel-Nr. 360406212 + 360408612	Mehrpreis EUR 76,00

Zubehör

Flachsugvorrichtung - aus schlagfestem Kunststoff - für Absaugung bis 3 mm Restwasserstand für OPTIMA M/MA	Artikel-Nr. 260140110	Preis EUR 30,00
Schwimmerhalterung - aus Edelstahl zur nachträglichen Montage - exakte Führung des Standardschwimmers mit präzisiertem Ein-/Ausschaltpunkt für OPTIMA MA	Artikel-Nr. 6000000036	Preis EUR 44,00

