



- Fördermenge bis 7,2 m<sup>3</sup>/h
- Förderhöhe bis 84 m
- EDELSTAHL / GFK
- mehrstufig
- geeignet für Trockenaufstellung

## Hauptmerkmale

- Pumpengehäuse, Außengehäuse und Welle aus Edelstahl
- mit zusätzlichem Ansaugstutzen (z. B. für schwimmende Entnahme)
- doppelte Gleitringdichtung in Ölvorlage
- Motor durch Doppelmantelkonstruktion wassergekühlt, daher laufruhiger Betrieb gerade bei Trockenaufstellung
- für Dauerbetrieb geeignet

## Einsatzgebiete

- Wasserversorgung aus Behältern, Zisternen und Brunnen
- Regenwassernutzung, Bewässerung, Druckerhöhung
- Waschanlagen, Filteranlagen, Wasseraufbereitung
- Anlagen-/Apparatebau, industrielle Anwendungen

## Technische Merkmale

### Förderdaten

Fördermedium:	klare Flüssigkeiten, welche die Pumpenwerkstoffe chemisch und mechanisch nicht angreifen
Temperatur:	max. 40°C
Eintauchtiefe:	max. 20 m
Festkörpergröße:	max. 2,5 mm
Betriebsdruck:	max. 10 bar

### Konstruktion

Laufrad:	geschlossen
Wellendichtung:	doppelte Gleitringdichtung in Ölvorlage
Lagerung:	abgedichtete Kugellager

### Anschlussmaße

Druckstutzen:	1 1/4"IG
Saugstutzen:	1 1/4"IG

### Werkstoffe

Außengehäuse:	Edelstahl 1.4301
Saugkorb:	Edelstahl 1.4301
Pumpenwelle:	Edelstahl 1.4057
Laufrad:	Kunststoff, GFK
Leitrad:	Kunststoff, GFK
Gleitringdichtung:	pumpenseitig: Kohle/Keramik motorseitig: Kohle/Keramik
O-Ringe:	NBR
Dichtungsträger:	Edelstahl 1.4301
Lagerträger:	Aluminium / Messing
Kabeleinführung:	Kunststoff

### Kabel

MULTIGO:	20 m-Netzkabel H07RN-F
MULTIGO M:	20 m-Netzkabel H07RN-F mit Schukostecker

### Motor

Wechselstromversion:	1~230V ± 10 %, 50 Hz, ISO F, 2-polig
Drehstromversion:	3~400V ± 10 %, 50 Hz, ISO F, 2-polig
Schutzart:	IP 68
Dauerbetrieb:	auch im teilüberspülten Zustand möglich

### Motorschutz

Wechselstromversion:	integrierter Thermoschutzschalter
Drehstromversion:	bauseits

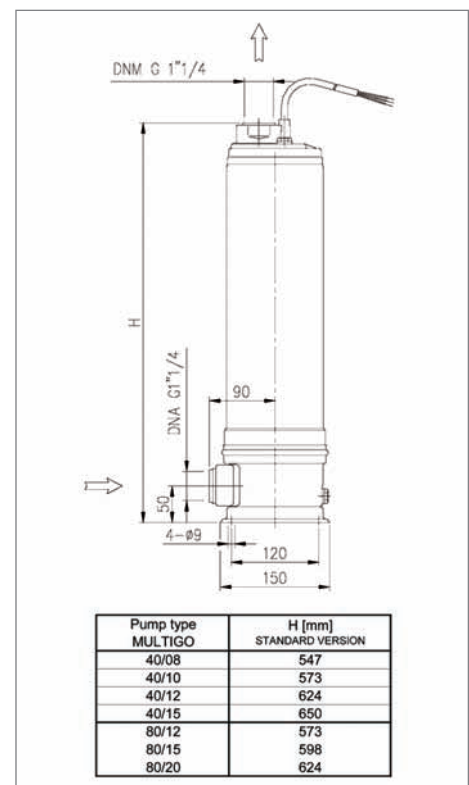
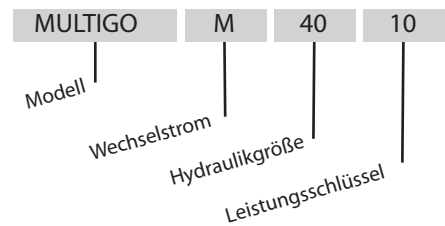
### Lieferumfang

MULTIGO:	mehrstufige, auch zur Trockenaufstellung geeignete Unterwasserpumpe mit 20 m-Netzkabel
MULTIGO M:	mehrstufige, auch zur Trockenaufstellung geeignete Unterwasserpumpe mit 20 m-Netzkabel und Schukostecker



MULTIGO

## Typenschlüssel



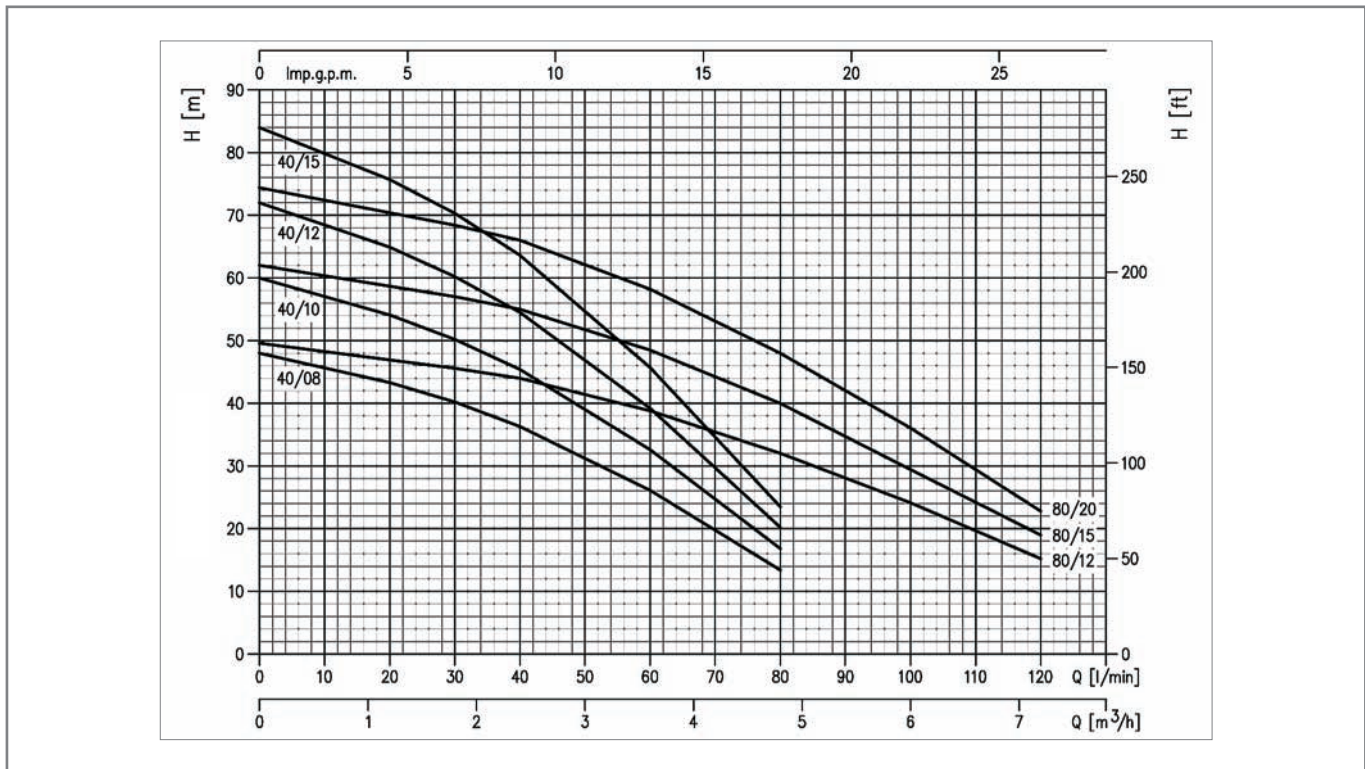
- Fördermenge bis 7,2 m<sup>3</sup>/h
- Förderhöhe bis 84 m
- EDELSTAHL / GFK
- mehrstufig
- geeignet für Trockenaufstellung



### Technische Daten

Type		Leistung kW	Leistungsaufnahme kW		Kondensator µF	Stromaufnahme A	
Wechselstrom	Drehstrom		1~230V	3~400V		1~230V	3~400V
1~230V	3~400V		1~230V	3~400V	1~230V	1~230V	3~400V
MULTIGO M 40/08	MULTIGO 40/08	0,60	1,00	0,95	16,0	4,3	1,9
MULTIGO M 40/10	MULTIGO 40/10	0,75	1,25	1,18	20,0	5,7	2,2
MULTIGO M 40/12	MULTIGO 40/12	0,90	1,42	1,33	20,0	6,8	2,4
MULTIGO M 40/15	MULTIGO 40/15	1,10	1,60	1,55	31,5	7,3	3,0
MULTIGO M 80/12	MULTIGO 80/12	0,90	1,33	1,22	20,0	6,4	2,3
MULTIGO M 80/15	MULTIGO 80/15	1,10	1,62	1,52	31,5	7,5	3,1
---	MULTIGO 80/20	1,50	---	1,90	---	---	3,5

### Kennlinien



### Preise

Wechselstrom (1~230V)			Drehstrom (3~400V)				
Type	Artikel-Nr.	Preis EUR	Leistung	Gewicht	Type	Artikel-Nr.	Preis EUR
			kW	kg			
MULTIGO M 40/08	1564040121	709,00	0,60	15,0	MULTIGO 40/08	1564040104	663,00
MULTIGO M 40/10	1564050121	760,00	0,75	16,0	MULTIGO 40/10	1564050104	714,00
MULTIGO M 40/12	1564060121	792,00	0,90	17,0	MULTIGO 40/12	1564060104	756,00
MULTIGO M 40/15	1564070121	848,00	1,10	18,0	MULTIGO 40/15	1564070104	801,00
MULTIGO M 80/12	1578060121	792,00	0,90	16,0	MULTIGO 80/12	1578060104	756,00
MULTIGO M 80/15	1578070121	848,00	1,10	17,0	MULTIGO 80/15	1578070104	801,00
			1,50	18,0	MULTIGO 80/20	1578080104	883,00

### Zubehör

#### Aufschwimmendes Ansaugset

- zum Ansaugen aus Behältern/Brunnen oberhalb des evtl. verschmutzten Bodens
- mit Niro-Saugkorb (Ø 1,2 mm), 1 m-Spiralschlauch und MS-Verschraubung 1¼" AG

für MULTIGO

Artikel-Nr.

Preis EUR

6000000110

95,00



Zubehör ab Seite 232