



DW / DW VOX

TAUCHMOTORPUMPEN FÜR SCHMUTZ-/ABWASSER

- DW: KANALLAUFRAD
- DW VOX : VORTEX-LAUFRAD
- Fördermenge bis 54,0 m³/h
- Förderhöhe bis 22 m
- EDELSTAHL

Hauptmerkmale

- alle medienberührenden Teile aus Edelstahl
- Festkörpergröße bis Ø 50 mm
- Laufrad aus Edelstahl
- doppelte Gleitringdichtung in Ölvorlage
- pumpenseitige Gleitringdichtung mit Laufflächen aus Siliziumkarbid für lange Standzeiten auch bei abrasiven Stoffen im Fördermedium
- dauerbetriebsfest (abhängig vom Wasserstand)

Einsatzgebiete

- Entsorgung von Abwasser und Schmutzwasser auch mit faserigen Bestandteilen und Feststoffen
- Trockenlegung von Gewerbeobjekten und Unterführungen
- Entleerung von Pumpenschächten und Behältern für Abwasser, Sickerwasser und Regenwasser
- Entsorgung von Abwasser aus gewerblichen Waschmaschinen und Spülmaschinen
- Anlagen-/Apparatebau, industrielle Anwendungen

Technische Merkmale

Förderdaten

Fördermedium: Abwasser/Schmutzwasser
 Temperatur: max. 40°C
 Eintauchtiefe: max. 10 m
 Festkörpergröße: max. 50 mm

Konstruktion

Laufrad: VORTEX-Laufrad (DW VOX)
 Einkanallaufrad (DW)
 Wellendichtung: doppelte Gleitringdichtung in Ölvorlage
 Lagerung: abgedichtete Kugellager

Anschlussmaße

Druckstutzen: Standard: 2"IG (DW/DW VOX)
 optional: DN 50 (DWF/DWF VOX)

Werkstoffe

Außengehäuse: Edelstahl 1.4301
 Pumpengehäuse: Edelstahl 1.4301
 Laufrad: Edelstahl 1.4301
 Pumpenwelle: Edelstahl 1.4305
 Gleitringdichtung: pumpenseitig: SIC/SIC
 motorseitig: Kohle/Keramik
 O-Ringe: NBR
 Dichtungsträger: Edelstahl 1.4301
 Motordistanzring: Grauguss (DW/DW VOX 300)
 Kabeleinführung: Edelstahl 1.4301

Kabel

DW/DW VOX: 10m-Netzkabel FG 50 K
 DW/DW VOX M/MA: 10m-Netzkabel H07RN-F mit Schukostecker

Motor

Wechselstromversion: 1~230V ± 10 %, 50 Hz, ISO F, 2-polig
 Drehstromversion: 3~400V ± 10 %, 50 Hz, ISO F, 2-polig
 Schutzart: IP 68
 Dauerbetrieb: abhängig vom Wasserstand möglich

Motorschutz

Wechselstromversion: integrierter Thermoschutzschalter
 Drehstromversion: bauseits (Thermofühler zum Anschluss an externen Motorschutz integriert)

Lieferumfang

DW/DW VOX: Tauchmotorpumpe mit 10m-Netzkabel
 DW/DW VOX M: Tauchmotorpumpe mit 10m-Netzkabel und Schukostecker
 DW/DW VOX MA: Tauchmotorpumpe mit 10m-Netzkabel, Schukostecker und Schwimmerschalter



DW / DW VOX



DWF / DWF VOX



DW VOX

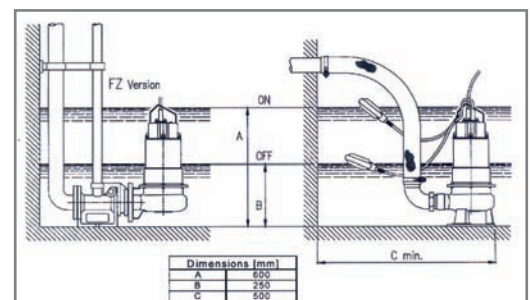
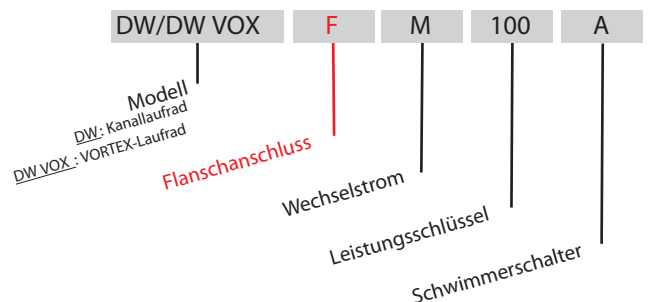


DWF / DWF VOX



DW

Typenschlüssel



DW / DW VOX

TAUCHMOTORPUMPEN FÜR SCHMUTZ-/ABWASSER

- DW: KANALLAUFRAD
- DW VOX : VORTEX-LAUFRAD
- Fördermenge bis 54,0 m³/h
- Förderhöhe bis 22 m
- EDELSTAHL

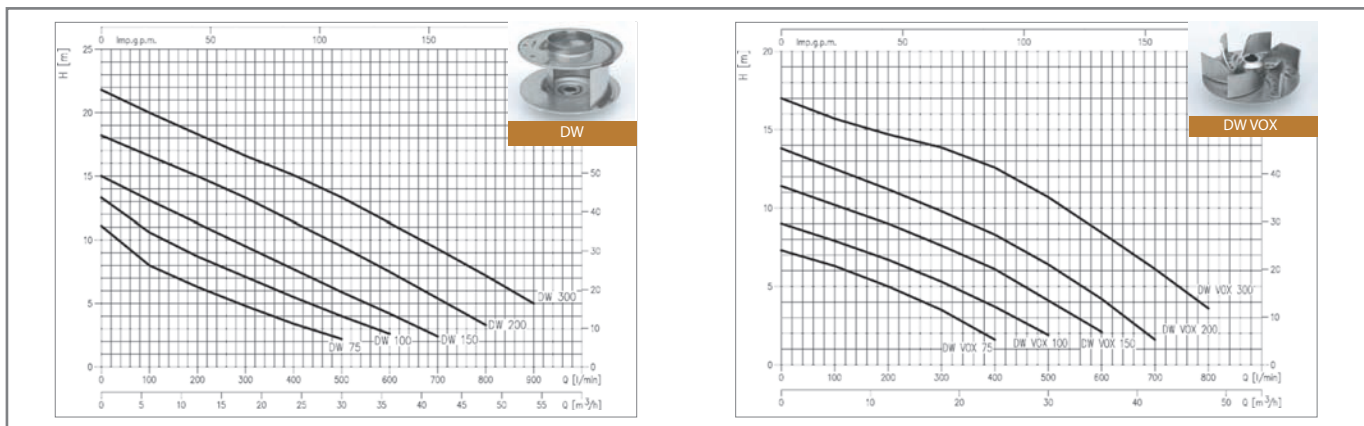


DW / DW VOX

Technische Daten

Type		Leistung kW	Leistungsaufnahme kW		Kondensator µF	Stromaufnahme A	
Wechselstrom	Drehstrom		1~230V	3~400V		1~230V	3~400V
1~230V	3~400V		DW / DW VOX	DW / DW VOX		DW / DW VOX	DW / DW VOX
DW(VOX) M 75/A	DW(VOX) 75	0,55	0,90 / 0,88	0,85 / 0,80	20,0	3,9	1,5 / 1,4
DW(VOX) M 100/A	DW(VOX) 100	0,75	1,28 / 1,25	1,19 / 1,18	25,0	5,9 / 5,8	2,1
DW(VOX) M 150/A	DW(VOX) 150	1,10	1,57 / 1,58	1,55 / 1,57	31,5	7,3	2,8
---	DW(VOX) 200	1,50	---	2,08 / 1,92	---	---	3,6 / 3,3
---	DW(VOX) 300	2,20	---	2,90 / 2,40	---	---	5,0 / 4,4

Kennlinien



Preise

Wechselstrom (1~230V)			Drehstrom (3~400V)				
Type	Artikel-Nr.	Preis EUR	Leistung kW	Gewicht kg	Type	Artikel-Nr.	Preis EUR
DW M 75	1589030021	634,00	0,55	16,0	DW 75	1589030004	634,00
DW VOX M 75	1599030021	634,00	0,55	16,0	DW VOX 75	1599030004	634,00
DW M 75 A	1589031221	645,00	0,55	16,2			
DW VOX M 75 A	1599031221	645,00	0,55	16,2			
DW M 100	1589050021	746,00	0,75	18,0	DW 100	1589050004	746,00
DW VOX M 100	1599050021	746,00	0,75	18,0	DW VOX 100	1599050004	746,00
DW M 100 A	1589051221	756,00	0,75	18,2			
DW VOX M 100 A	1599051221	756,00	0,75	18,2			
DW M 150	1589070021	855,00	1,10	20,0	DW 150	1589070004	855,00
DW VOX M 150	1599070021	855,00	1,10	20,0	DW VOX 150	1599070004	855,00
DW M 150 A	1589071221	865,00	1,10	20,2			
DW VOX M 150 A	1599071221	865,00	1,10	20,2			
			1,50	20,0	DW 200	1589080004	923,00
			1,50	20,0	DW VOX 200	1599080004	923,00
			2,20	26,0	DW 300	1589090004	1.165,00
			2,20	26,0	DW VOX 300	1599090004	1.165,00

Sonderausführungen

Ölbeständige Ausführung - mit ölfestem Schwimmerschalter, Typ N - mit ölfestem Kabel H07BQ-F, 3x1,5 mm ²	Artikel.-Nr.	Mehrpreis EUR
DW / DW VOX 75-150 MA	6000001183 + 6000001169	159,00
DWF/DWF VOX - Pumpe mit Flanschanschluss DN 50 (PN 10) - Pumpengehäuse mit Fuß für Einzelaufstellung	Artikel.-Nr.	Mehrpreis EUR
alle Typen DW/DW VOX	251420988	114,00
DWF/DWFZ VOX - Pumpe mit Flanschanschluss DN 50 (PN 10) - Pumpengehäuse ohne Fuß für Aufstellkit	Artikel.-Nr.	Mehrpreis EUR
alle Typen DW/DW VOX	251420989	111,00

Zubehör

Aufstellkit für Schachteinbau (Edelstahl) mit Kupplungsfuß, Führungsstück mit Flansch, Halterung für Führungsrohr 3/4", Edelstahlschrauben und Dichtungen für DWFZ/DWFZ VOX	Artikel.-Nr.	Preis EUR
	369210235	324,00

