

- DW: KANALLAUFRAD
- DW VOX : VORTEX-LAUFRAD
- Fördermenge bis 54,0 m<sup>3</sup>/h
- Förderhöhe bis 22 m
- EDELSTAHL

### Hauptmerkmale

- alle medienberührenden Teile aus Edelstahl
- Festkörpergröße bis Ø 50 mm
- Laufrad aus Edelstahl
- doppelte Gleitringdichtung in Ölvorlage
- pumpenseitige Gleitringdichtung mit Laufflächen aus Siliziumkarbid für lange Standzeiten auch bei abrasiven Stoffen im Fördermedium
- dauerbetriebsfest (abhängig vom Wasserstand)

### Einsatzgebiete

- Entsorgung von Abwasser und Schmutzwasser auch mit faserigen Bestandteilen und Feststoffen
- Trockenlegung von Gewerbeobjekten und Unterführungen
- Entleerung von Pumpenschächten und Behältern für Abwasser, Sickerwasser und Regenwasser
- Entsorgung von Abwasser aus gewerblichen Waschmaschinen und Spülmaschinen
- Anlagen-/Apparatebau, industrielle Anwendungen

### Technische Merkmale

#### Förderdaten

Fördermedium:	Abwasser/Schmutzwasser
Temperatur:	max. 40°C
Eintauchtiefe:	max. 10 m
Festkörpergröße:	max. 50 mm

#### Konstruktion

Laufrad:	VORTEX-Laufrad (DW VOX)	Einkanallaufrad (DW)
Wellendichtung:	doppelte Gleitringdichtung in Ölvorlage	
Lagerung:	abgedichtete Kugellager	

#### Anschlussmaße

Druckstutzen:	Standard: 2"IG (DW/DW VOX)	optional: DN 50 (DWF/DWF VOX)
---------------	----------------------------	-------------------------------

#### Werkstoffe

Außengehäuse:	Edelstahl 1.4301
Pumpengehäuse:	Edelstahl 1.4301
Laufrad:	Edelstahl 1.4301
Pumpenwelle:	Edelstahl 1.4305
Gleitringdichtung:	pumpenseitig: SIC/SIC motorseitig: Kohle/Keramik
O-Ringe:	NBR
Dichtungsträger:	Edelstahl 1.4301
Motordistanzring:	Grauguss (DW/DW VOX 300)
Kabeleinführung:	Edelstahl 1.4301

#### Kabel

DW/DW VOX:	10m-Netzkabel FG 50 K
DW/DW VOX M/MA:	10m-Netzkabel H07RN-F mit Schukostecker

#### Motor

Wechselstromversion:	1~230V ± 10 %, 50 Hz, ISO F, 2-polig
Drehstromversion:	3~400V ± 10 %, 50 Hz, ISO F, 2-polig
Schutzart:	IP 68
Dauerbetrieb:	abhängig vom Wasserstand möglich

#### Motorschutz

Wechselstromversion:	integrierter Thermoschutzschalter
Drehstromversion:	bauseits (Thermofühler zum Anschluss an externen Motorschutz integriert)

#### Lieferumfang

DW/DW VOX:	Tauchmotorpumpe mit 10m-Netzkabel
DW/DW VOX M:	Tauchmotorpumpe mit 10m-Netzkabel und Schukostecker
DW/DW VOX MA:	Tauchmotorpumpe mit 10m-Netzkabel, Schukostecker und Schwimmerschalter



DW / DW VOX



DW / DW VOX



DW VOX

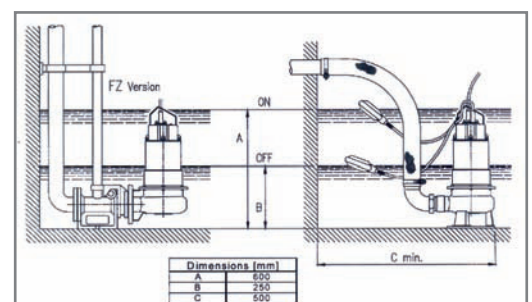
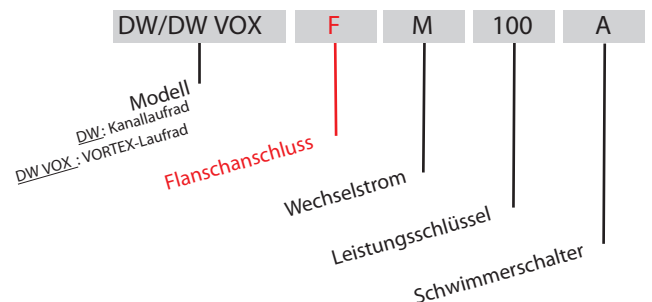


DWF / DWF VOX



DW

### Typenschlüssel



# DW / DW VOX

TAUCHMOTORPUMPEN FÜR SCHMUTZ-/ABWASSER

- DW: KANALLAUFRAD
- DW VOX : VORTEX-LAUFRAD
- Fördermenge bis 54,0 m<sup>3</sup>/h
- Förderhöhe bis 22 m
- EDELSTAHL

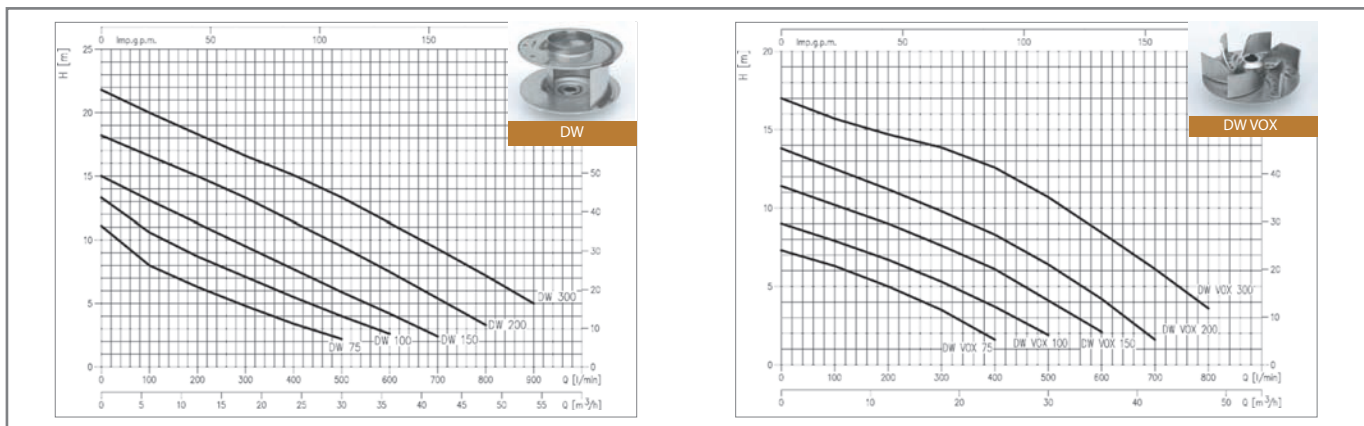


DW / DW VOX

## Technische Daten

Type		Leistung kW	Leistungsaufnahme kW		Kondensator µF	Stromaufnahme A	
Wechselstrom	Drehstrom		1~230V	3~400V		1~230V	3~400V
1~230V	3~400V		DW / DW VOX	DW / DW VOX		DW / DW VOX	DW / DW VOX
DW(VOX) M 75/A	DW(VOX) 75	0,55	0,90 / 0,88	0,85 / 0,80	20,0	3,9	1,5 / 1,4
DW(VOX) M 100/A	DW(VOX) 100	0,75	1,28 / 1,25	1,19 / 1,18	25,0	5,9 / 5,8	2,1
DW(VOX) M 150/A	DW(VOX) 150	1,10	1,57 / 1,58	1,55 / 1,57	31,5	7,3	2,8
---	DW(VOX) 200	1,50	---	2,08 / 1,92	---	---	3,6 / 3,3
---	DW(VOX) 300	2,20	---	2,90 / 2,40	---	---	5,0 / 4,4

## Kennlinien



## Preise

Wechselstrom (1~230V)			Drehstrom (3~400V)				
Type	Artikel-Nr.	Preis EUR	Leistung kW	Gewicht kg	Type	Artikel-Nr.	Preis EUR
DW M 75	1589030021	634,00	0,55	16,0	DW 75	1589030004	634,00
DW VOX M 75	1599030021	634,00	0,55	16,0	DW VOX 75	1599030004	634,00
DW M 75 A	1589031221	645,00	0,55	16,2			
DW VOX M 75 A	1599031221	645,00	0,55	16,2			
DW M 100	1589050021	746,00	0,75	18,0	DW 100	1589050004	746,00
DW VOX M 100	1599050021	746,00	0,75	18,0	DW VOX 100	1599050004	746,00
DW M 100 A	1589051221	756,00	0,75	18,2			
DW VOX M 100 A	1599051221	756,00	0,75	18,2			
DW M 150	1589070021	855,00	1,10	20,0	DW 150	1589070004	855,00
DW VOX M 150	1599070021	855,00	1,10	20,0	DW VOX 150	1599070004	855,00
DW M 150 A	1589071221	865,00	1,10	20,2			
DW VOX M 150 A	1599071221	865,00	1,10	20,2			
			1,50	20,0	DW 200	1589080004	923,00
			1,50	20,0	DW VOX 200	1599080004	923,00
			2,20	26,0	DW 300	1589090004	1.165,00
			2,20	26,0	DW VOX 300	1599090004	1.165,00

## Sonderausführungen

Ölbeständige Ausführung - mit ölfestem Schwimmerschalter, Typ N - mit ölfestem Kabel H07BQ-F, 3x1,5 mm <sup>2</sup>	Artikel-Nr.	Mehrp reis EUR
DW / DW VOX 75-150 MA	6000001183 + 6000001169	159,00
DWF/DWF VOX - Pumpe mit Flanschanschluss DN 50 (PN 10) - Pumpengehäuse mit Fuß für Einzelaufstellung	Artikel-Nr.	Mehrp reis EUR
alle Typen DW/DW VOX	251420988	114,00
DWF/DWFZ VOX - Pumpe mit Flanschanschluss DN 50 (PN 10) - Pumpengehäuse ohne Fuß für Aufstellkit	Artikel-Nr.	Mehrp reis EUR
alle Typen DW/DW VOX	251420989	111,00

## Zubehör

Aufstellkit für Schachteinbau (Edelstahl) mit Kupplungsfuß, Führungsstück mit Flansch, Halterung für Führungsrohr 3/4", Edelstahlschrauben und Dichtungen für DWFZ/DWFZ VOX	Artikel-Nr.	Preis EUR
	369210235	324,00

